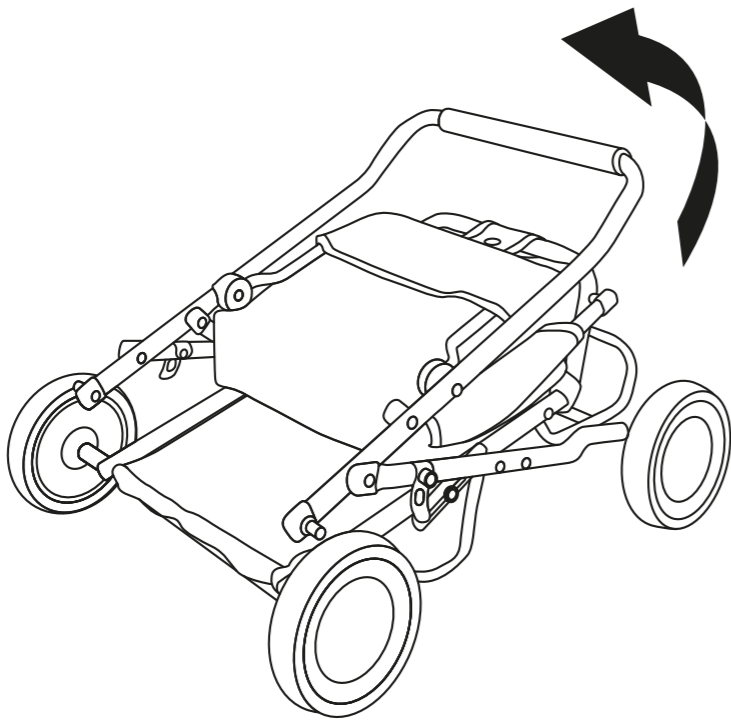
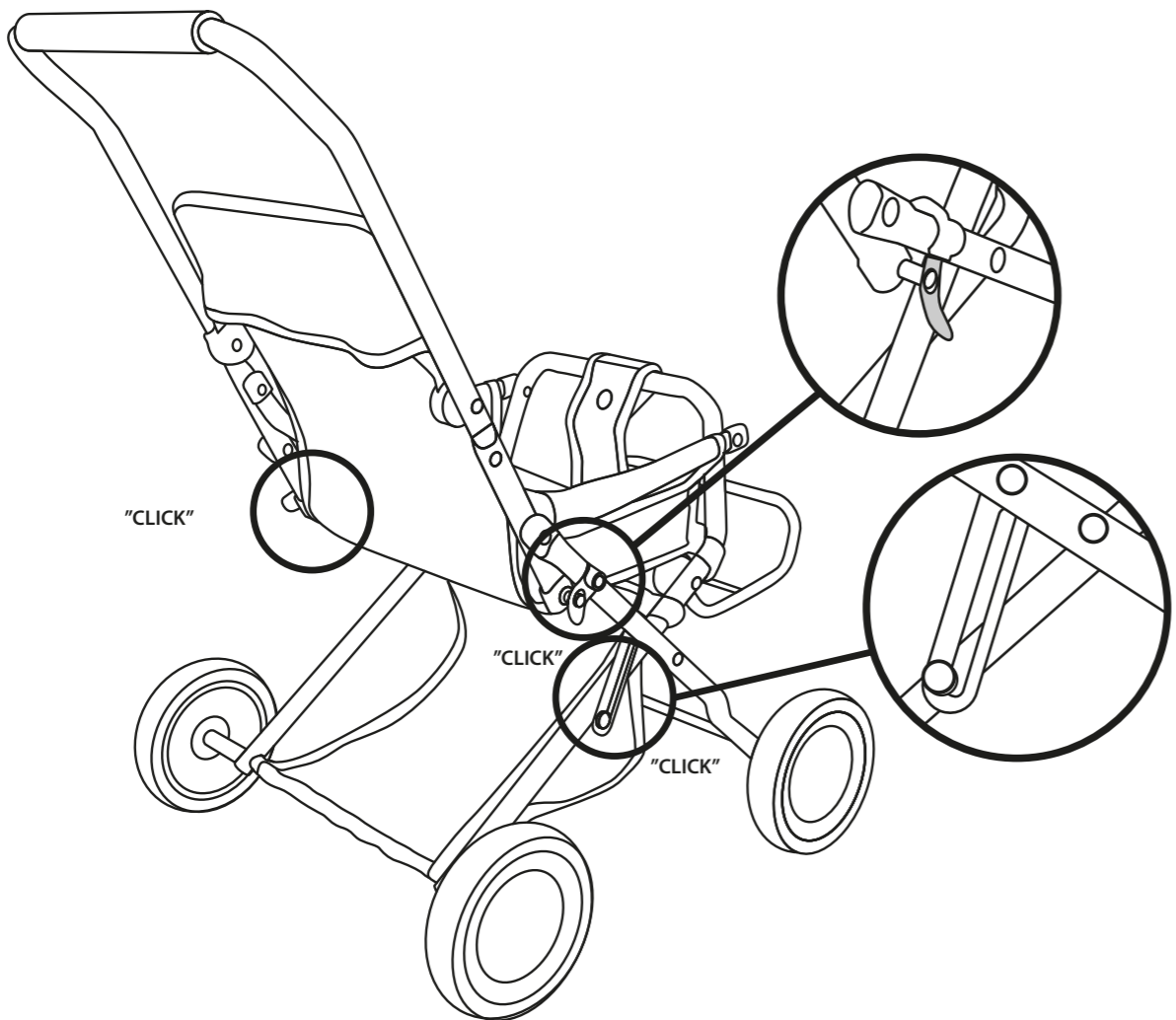


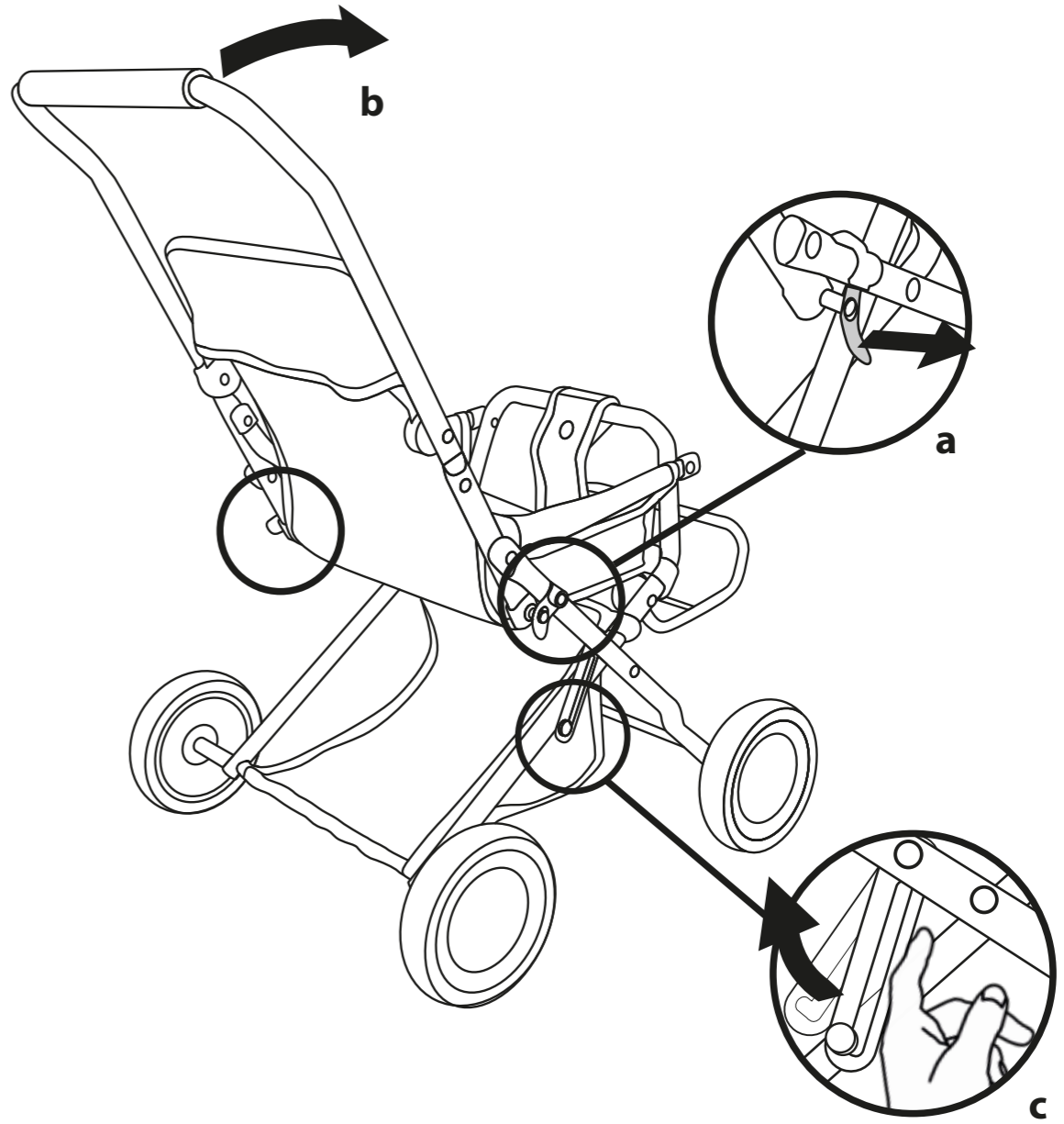
1



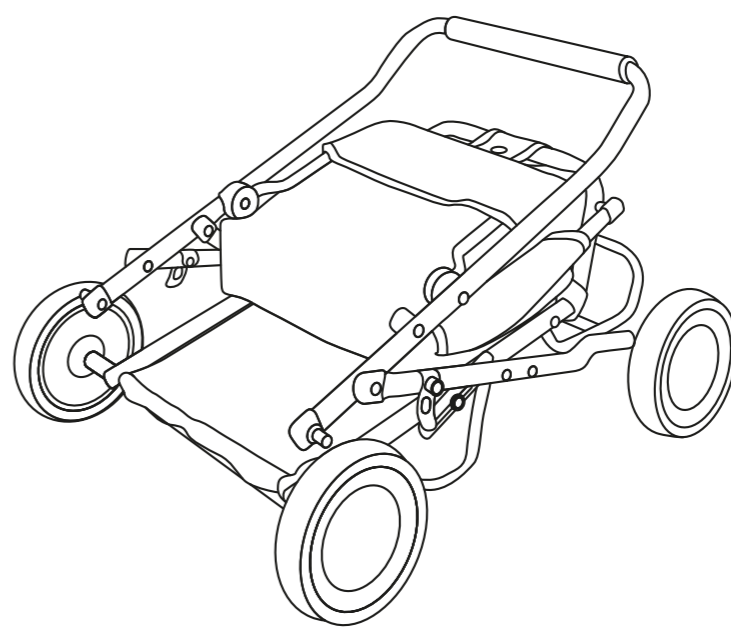
2



3



4



EN

Please note: It is important and needed to carry out checks and maintenance every month of the main parts of this product. If these checks are not carried out, the toy could overturn or cause a fall.

WARNING! Assembling by adults, due to potential small parts.

DE

Bitte beachten Sie: Es ist wichtig und notwendig, monatlich die Hauptteile dieses Produkts zu kontrollieren und zu warten. Werden diese Arbeiten nicht durchgeführt, kann dies zum Umstürzen des Spielzeugs führen oder einen Sturz verursachen.

WARNUNG! Montage muss von einem Erwachsenen vorgenommen werden.

FR

Notez: il est important et nécessaire d'effectuer des vérifications et des opérations de maintenance des principales pièces de ce produit une fois par mois. Dans le cas contraire, le jouet pourrait basculer ou entraîner des chutes.

ATTENTION! L'assemblage doit être fait un adulte – cointient de petits éléments.

ES

Muy importante: Es importante y necesario realizar mensualmente un control y mantenimiento de las piezas principales de este producto. Al no realizarse este control el juguete puede volcar o provocar una caída.

¡AVISO! El montaje debe ser realizado por un adulto. Contiene piezas pequeñas.

PT

Por favor notar: É importante e necessário efetuar todos os meses controlos e manutenção às peças principais deste produto. Caso estes controlos não sejam feitos, o brinquedo poderá virar-se e causar uma queda.

AVISO! Deve ser montado por um adulto devido às potenciais peças pequenas.

IT

Pregasi notare: è importante e necessario effettuare ogni mese i controlli e la manutenzione delle parti principali di questo prodotto. Se questi controlli non vengono effettuati, il giocattolo potrebbe rovesciarsi o provocare una caduta.

ATTENZIONE! Il prodotto va montato da un adulto per via delle parti potenzialmente piccole.

SE

Tänk på att: Det är viktigt och nödvändigt att kontrollera produktens funktion och bärande delar varje månad. Om så icke sker, kan leksaken tippa eller orsaka fall.

VARNING! Montering skall utföras av en vuxen, innehåller smådelar.

DK

Bemærk: Det er vigtigt og obligatorisk at udføre eftersyn og vedligeholdelse af produktets hovedkomponenter hver måned. Hvis disse eftersyn ikke udføres, kan legetøjet vælte, det kan medføre faldulykker.

ADVARSEL! Montering skal foretages af en voksen. Pas på smådelene.

NO

OBS! Det er viktig at det gjennomføres månedlige kontroller og vedlikehold av produktets hoveddeler. Hvis kontrollen ikke gjennomføres, kan leken velte eller forårsake et fall.

ADVARSEL! Skal settes sammen av en voksen, inneholder små deler.

FI

Huomautus: On tärkeää ja tarpeellista suorittaa tarkistukset ja huolto tämän tuotteen pääosille joka kuukausi.

VAROITUS! Tuote on tarkoitettu aikuisen koottavaksi. Sisältää pieniä osia.

NL

Houd er rekening mee: het is belangrijk en nodig om elke maand controles en onderhoud van de belangrijkste onderdelen van dit product uit te voeren. Als deze controles niet worden uitgevoerd kan het speelgoed omvallen of een val veroorzaken.

WAARSCHUWING! Montage door volwassenen vanwege mogelijke kleine onderdelen.

JP

ご注意: このおもちゃの主な部品を毎月点検し、メンテナンスすることは必要であり重要です。点検を行わなかった場合、おもちゃが横転し、お子様が転落する恐れがあります。

警告! 小さな部品が含まれているため、必ず大人が組み立てるようにしてください。

SK

Upozorňujeme: Je důležité a potrebné vykonať každý mesiac kontrolu a údržbu hlavných súčastí tohto výrobku. Ak sa nevykonajú tieto kontroly, hračka by sa mohla prevrátiť alebo by mohla spôsobiť pád.

VAROVANIE! Montáž majú z dôvodu prítomnosti potenciálne malých súčastí vykonávať dospelé osoby.

CZ

Poznámka: Každý měsíc je důležité a nutné provádět kontrolu a údržbu hlavních součástí tohoto výrobku. Nebudou-li kontroly prováděny, hračka se může převrátit nebo způsobit pád.

VAROVÁNÍ! Vzhledem k možnému výskytu drobných částí je vyžadováno sestavení dospělou osobou.

PL

Uwaga: W przypadku głównych części tego produktu wymagana jest comiesięczna kontrola i konserwacja. Zaniechanie kontroli może skutkować przewróceniem się zabawki lub upadkiem dziecka.

OSTRZEŻENIE! Ze względu na obecność małych części montaż powinien zostać przeprowadzony przez osoby dorosłe.

BRIO®

Sitty
24905



Designed by BRIO AB in Sweden 2019 (publ). Manufactured for BRIO AB (publ), Box 305, SE-201 23 Malmö, Sweden. ©BRIO AB (publ), Sweden 2020. Made in China. This product and its packaging are protected by intellectual Property Laws of many countries. Violators will be prosecuted. Retain this package for future reference. Please contact above address in case of events. Bitte bewahren Sie diese Informationen für spätere Referenzzwecke auf. Informations à conserver. Conservate la confezione per futuri riferimenti. Conforms to the Safety Requirements of EN71 and ASTM F963. Conforme aux exigences de sécurité EN71 et ASTM F963.

CE 4905-851 B